

Back of packaging

Pompa de san Electrica LOVI. Mai multe informatii importante se gasesc in interior. Codul de bare se afla pe ambalaj.

INSTRUCTIUNI DE FOLOSIRE

Pompa de San Electrica LOVI - 2 FAZE

Va rugam sa cititi cu atentie aceste instructiuni inaintea folosirii acestui produs! Pastrati instructiunile pentru a le putea folosi ulterior.

Importante informatii de siguranta:

Nerespectarea acestui manual de instructiuni si a informatiilor de siguranta poate duce la pericol si defectarea dispozitivului. Folosiți dispozitivul numai așa cum este prevazut si descris in acest manual. Informațiile cuprinse in acest manual sunt supuse unor modificari tehnice adecvate.

INTRODUCERE

Felicitari pentru achizitionarea Pompei Electrice de San LOVI – 2 faze! Pompa de san Lovi reprezinta un suport profesionist in probleme de lactatie. Este ideala pentru mamele care alapteaza si care extrag lapte din san in mod sistematic, care doresc sa stimuleze lactatia si sa rezolve problemele de alaptare. De asemenea, este ideala pentru mamicile active si cele care revin la locul de munca si au nevoie de metode alternative de hranire folosind laptele matern. Aceasta permite o extragere a laptelui nedureroasa, confortabila si intr-un timp scurt.

Pompa de san LOVI imita modul in care bebelusul se hraneste in mod natural la sanul mamei, folosind 2 ritmuri de hrănire: faza de stimulare a lactatiei si faza de extragere a laptelui.

- **Faza/modul de stimulare a lactatiei** – imita un mod rapid si superficial de hranire, menit sa stimuleze curgerea laptelui.
- **Faza/modul de extragere a laptelui** - un mod de hranire intens/profund si lent care reda suptul activ si eficient. Sub influenta oxitocinei, laptele curge iar bebelusul trebuie sa depuna efort pentru a-l extrage din san. Dupa scurt timp, laptele devine mai dens, mai satios si mai consistent – motivul incetinitii ritmului.

Ritmurile diferite si gama de intensitati de mulgere specifice Pompei de san LOVI a fost creata pentru a reflecta procesul natural de alaptare si modul de schimbare a ritmului de hranire al micutului in timpul alptarii.

NOTA: LOVI recomanda hranirea la san ca fiind cea mai sanatoasa metoda de hranire. Se recomanda folosirea unei metode alternative de hrănire numai dupa consultarea medicului, moasei sau farmacistului daca alaptarea este imposibila sau insuficienta.

Laptele de mama este cel mai sanatos si cel mai valoros aliment pentru nou nascuti si bebelusi. Acesta este recomandat ca unic aliment in primele 6 luni de viata. Dupa 6 luni, laptele trebuie combinat cu hrana solida.

NOTA! Pompa de san nu este destinata extragerii laptelui atunci cand bebelușul infometat nu poate goli singur sanul, mai exact in cazuri de blocare a canalele de lapte.

SFATURI UTILE

Cand ar trebui sa folositi o pompa de pieprt?

Daca este posibil, asteptati stabilizarea lactatiei, care apare de obicei la 2-4 saptamani dupa nastere.

Exceptii de la aceasta regula:

- Daca produceti prea mult lapte iar sanii devin umflati si tari, puteți extrage cantitati mici de lapte inainte sau in timpul hranirii la san pentru a diminua durerea si pentru a ajuta bebelusul sa prinda sfarcul mai usor si mai bine;
- Daca sfarcul se ascunde in piept (posibil daca se face o pauza mai mare intre alaptari) pompati o cantitate mica de lapte si veti observa ca sanul se va inmuia iar sfarcul se va expune din nou permitand bebelusului sa-l poata prinde corect;
- In cazul sfarcurilor concave, plate sau ranite (folosirea pompei de san poate imbunatati forma sfarcului).
- Daca sanii sunt plini (se revarsa) iar copilul doarme.
- Daca micutul este bolnav si nu vrea sa suga.
- Cand aveti prea putin lapte, pomparea laptelui intre hraniri va sustine cresterea cantitatii de lapte produsa.
- Daca lucrati sau nu sunteti acasa dar doriti sa continuati alaptarea, ar trebui sa va mulgeti regulat cu ajutorul unei pompe de san pentru a sustine procesul natural al lactatiei.

Cat de des ar trebui extras lapte din san?

Daca mamica nu poate alapta temporar, se recomanda mulgerea cu ajutorul unei pompe de san cel putin de 8 ori in 24 de ore. Acest lucru va ajuta la mentinerea lactatiei la un nivel optim. La inceput, este posibil sa experimentati dificultati in extragerea unei cantitati mari de lapte dar dupa cateva zile aceasta se va mari. De asemenea, in timpul stabilizarii lactatiei, cantitatea extrasa este mai mica (30-60 ml), iar colectarea unei portii de lapte necesita mai multe sesiuni de mulgere.

INFORMATII DE BAZA DESPRE PRODUS

Pompa de piept No. **2253**

Dispozitivul este o pompa de san electrica (denumita in continuare in manual "pompa de san/piept"), destinata mamelor care alapteaza pentru ca acestea sa poata extrage laptele din san. Aceasta permite colectarea laptelui pentru utilizare ulterioara, cum ar fi in cazul in care mama nu poate fi fizic alaturi de micut la ora mesei. Pompa de san ajuta la mentinerea lactatiei iar colectarea laptelui este ideala pentru cazuri precum sfarcuri crapate, tratamente sau absenta planificata a mamei in timpul hranirii.

- Acest produs este destinat uzului personal!
- Garantia dispozitivului este de 24 de luni de la data achizitionarii.
- Inaintea utilizarii, cititi manualul de instructiuni si respectati regulile de utilizare in conditii de siguranta.
- Pastrati instructiunile de folosire impreuna cu dispozitivul.
- Durata de viata estimata a produsului este de 2 ani.
- Elementele din silicon se pot decolora. Acestea trebuie inlocuite dupa ce au fost identificate decolorari sau daca au depasit timpul estimat de utilizare..

Respectati instructiunile de folosire ale dispozitivului si a accesoriilor acestuia! Nu folositi niciodata un dispozitiv defect sau incomplet/spart! Elementele rupte sau defecte trebuie inlocuite imediat. Producatorul/distribuitoarul nu se fac raspunzatori pentru o utilizare necorespunzatoare. Orice avarie cauzata de o folosire gresita nu este acoperita de garantia produsului.

Efectuarea oricaror reparatii sau modificari ale produsului de catre persoane neautorizate pot duce la pierderea garantiei si pot constitui un risc pentru sanatate si viata.

MASURI GENERALE DE SIGURANTA

- Daca experimentati probleme in timpul alaptarii sau daca aceasta provoaca dureri, este necesar sa solicitati sfatul medicului inainte de a utiliza pompa de san.
- Recomandam citirea cartilor de specialitate si cunoasterea principiilor de baza ale alimentatiei micutilor.
- Se recomanda ca prima utilizare a unei pompe de san sa se desfasoare sub supravegherea unui specialist!
- Nu folositi niciodata o pompa de san in perioada sarcinii pentru a nu provoca durerile travaliului.

NOTA! O aspiratie insuficienta poate duce la o cantitate mai mica de lapte extras, iar o aspiratie prea mare poate provoca dureri in timpul mulgerii și reducerea productiei de lapte. Daca intampinati oricare dintre aceste probleme, reglati puterea de aspiratie (vezi: NIVELURI DE ASPIRATIE).

- Pastrati dispozitivul curat. Preveniti depunerea prafului si a altor contaminanti care ar putea afecta performanța produsului!
- Asigurarea unei igiene optime este esentiala pentru siguranta mamei si a copilului!
- Piesele dispozitivului care nu pot fi spalate trebuie protejate de apa și umiditate.

Simbolul informeaza ca acest produs nu poate fi eliminat impreuna cu restul deșeurilor de uz casnic. Eliminarea deșeurilor in conformitate cu reglementarile corespunzatoare, ajuta la evitarea potentialelor efecte negative ale acestora asupra mediului inconjurator si sanatatii umane, posibile ca efect al manipularii necorespunzatoare a acestor deșeuri. Reciclarea sustine o refolosire benefica a materiei prime. Pentru a obtine mai multe informatii privind reciclarea deșeurilor de acest gen, contactati autoritatile locale din zona, un serviciu responsabil cu eliminarea deșeurilor sau un furnizor al produselor.



Producatorul declara conformitatea produsului cu directivele Uniunii Europene si a standardelor armonizate. Produsul a fost etichetat ca urmare a procedurii de evaluare a conformitatii.



Produsul indeplineste cerintele prevazute de directiva pentru echipamente LVD (dispozitive de joasa tensiune) 2014/35 / UE, directiva privind compatibilitatea electromagnetica (EMC) 2014/30/UE si directiva RoHS 2011/65/EU



Clasificat ca facand parte din produse de siguranta clasa II.

ATENTIE! Acest produs nu este o jucarie! A nu se lasa nicio parte componenta la indemana copiilor! Pastrati instructiunile cu informatii importante pentru a le putea folosi ulterior! Codul de bare se afla pe ambalaj.

MANIPULAREA INCORECTA

- Nu folosiți niciodata un produs care prezinta semne de deteriorare!
- Nu folositi niciodata dispozitivul in timpul imbaierii!
- Nu folositi niciodata produsul in locuri expuse contactului cu apa, de exemplu in apropierea unei cazi, lavoar, chiuveta sau unitate de dus.
- Nu folositi niciodata dispozitivul daca exista riscul sa adormiti!
- Nu conectati niciodata dispozitivul la un adaptor CA in exterior/aer liber.
- Nu folositi niciodata un adaptor de curent alternativ cu un cablu de alimentare deteriorat. Adaptorul de curent deteriorat poate fi reparat numai de centrul de service autorizat de producator.
- Nu folositi niciodata produsul contrar scopului și conditiilor de utilizare!
- Nu revindeti un dispozitiv folosit!

DATE TEHNICE

Alimentare cu baterii	baterii Li-ion 3,7 V, 1100mAh
Alimentare curent electric	100-240 V / 50/60 Hz
Putere maxima	5 W

COMPONENTE PRODUS

Fig 1. Piese pentru pompa de piept

1. Capac protectie palnie
2. Dispozitiv de masaj din silicon cu valva anti-retur 2 buc
3. Corpul pompei de san cu palnie
4. Dispozitiv/diafragma silicon
5. Capac/protectie
6. Tub pentru conectarea pompei de san si a unitatii
7. Cablu de alimentare cu curent electric
8. Conectori tub 2 buc
9. Unitatea propriu-zisa a pompei
10. Baza
11. Biberon 1 buc
12. Inel cu filet
13. Tetina
14. Adaptor biberon
15. Disc de inchidere ermetica
16. Pungi de stocare a laptelui
17. Absorbante pentru san LOVI Discreet Elegance 5 buc

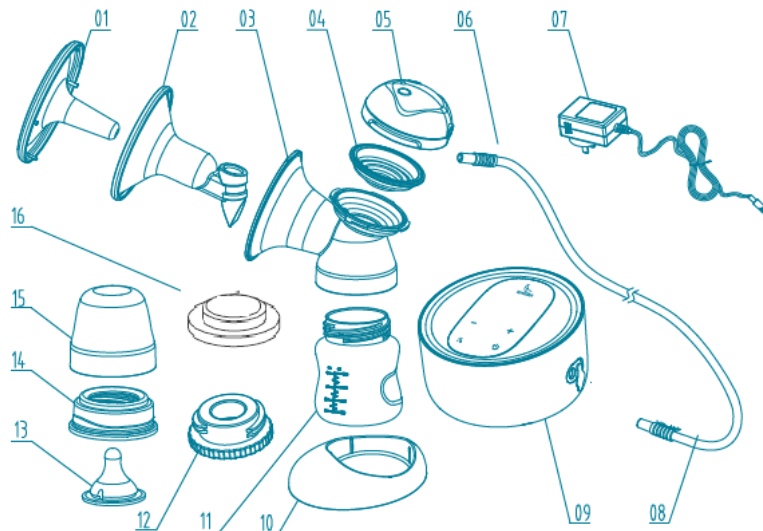
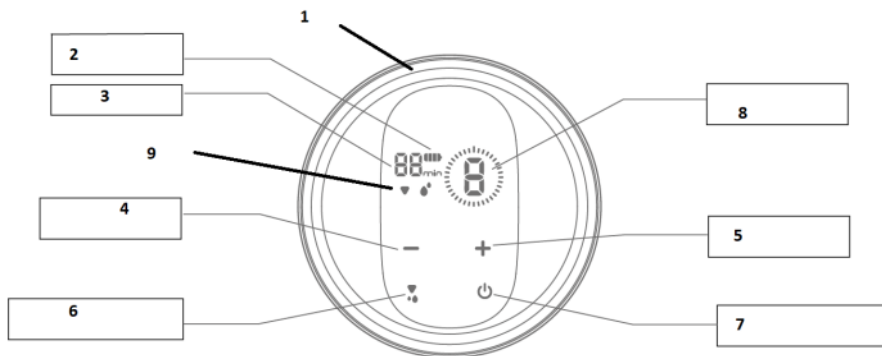


Fig 2. Display

1. Afisaj LCD
2. Nivel incarcare baterie
3. Timp de lucru
4. Buton pentru reducerea vacuum-ului
5. Buton pentru amplificarea vacuum-ului
6. Indicator faza – stimulare sau extragere
7. Buton On/off
8. Nivel forta de aspiratie
9. Indicator mod - stimulare sau extragere



ASAMBLAREA POMPEI DE SAN ELECTRICE LOVI

1. Tineti corpul pompei de san cu palnia (3), precum ilustrat in imagine. Partea mai ingusta trebuie sa fie pozitionata in jos.



2. Fixati dispozitivul de masaj din silicon (2) in suportul din plastic/palnie. Apoi introduceti valva impingand-o cu grija in corpul pompei. Apasati partea ingusta a dispozitivului in gatul ingust al suportului din plastic. Fixati apoi elementele conectate pe corpul pompei de san. *Important!* Asigurati-va ca marginile dispozitivului pentru masaj din silicon se fixeaza uniform pe marginile suportului din plastic. Tineti cont de faptul ca ambele elemente sunt profilate si ar trebui sa se potriveasca perfect intre ele.



NOTA! Dispozitivul cu valva anti-reflux trebuie asamblat cu foarte mare grija.

3. Infiletati adaptorul pentru biberon (14). Infiletati apoi intregul set pe corpul pompei de piept. Add figure.

4. Plasati membrana din silicon in cupa corpului pompei de san. Puneti apoi capacul membranei pe corpul pompei si rotiti in directia acelor de ceasornic astfel incat orificiul pentru conectorul tubului sa fie amplasat pe partea opusa palniei.



5. Fixati un set complet pe baza (10).



6. Conectati tubul (6) cu conectorii (8) prin plasarea capetelor mai subtiri ale conectorilor in tub. Retineti ca elementele ar trebui sa se potriveasca perfect intre ele.



7. Conectati ansamblul cu tub si conectori cu pompa si cu unitatea. Fixati un capat in orificiul capacului iar al doilea in orificiul plasat pe panoul de comanda. Apasati conectorii pentru a asigura o buna fixare in orificii.



OPTIUNI DE ALIMENTARE

Folosirea cablului de alimentare:

Introduceti capatul cablului de alimentare in orificiul plasat pe panoul de comanda. Conectati cablul la o priza electrica. Siguranta electrica poate fi realizata numai atunci cand se utilizeaza cablul de alimentare original, furnizat impreuna cu dispozitivul. Utilizarea altor cabluri de alimentare reprezinta motive de ingrijorarea legate de siguranta produsului și/sau a utilizatorului si anuleaza garantia. **NOTA!** Stecherul cablului de alimentare poate varia in functie de tara de destinatie.

Folosirea bateriei Li-ion

Pentru a incarca bateria, conectati unitatea la sursa de curent electric cu ajutorul cablului de alimentare. Folositi exclusiv cablul de alimentare original. Incarcarea dureaza aproximativ 3 ore. **NOTA!** Inainte de prima folosire, incarcati bateria complet. O incarcare completa permite functionarea pompei de san pentru aproximativ 1 ora (cam 2/3 sesiuni de mulgere). Pentru a prelungi durata de viata a dispozitivului, schimbati bateria inainte de a se descarca complet. Utilizarea baterie va afisa pe display nivelul de incarcare al acesteia, starea curenta de incarcare fiind afisata in forma dinamica. Cand bateria este descarcata, veti auzi un bip si pictograma va clipi. O baterie uzata poate fi inlocuita numai de un centru de service autorizat al producatorului.

MANUAL INSTRUCIUNI

Inaintea fiecarei folosiri:

- Spalati-va bine pe maini inainte de a folosi pompa de san!
- Asigurati-va ca pompa este pre-spalata si uscata, daca nu, urmati instructiunile de mai jos.
- Verificati sa nu existe lichid sau umiditate in tubul din silicon. Nu utilizati niciodata pompa daca observati orice urma de apa in tubul din silicon. **Nota!** *Nu suflati in tubul din silicon pentru a indeparta apa!*

NOTA! *Inainte de a extrage lapte din san, verificati nivelul de incarcare al bateriei.*

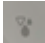
Daca bateria este descarcata, conectati adaptorul de curent alternativ la unitatea de pompare si lasati bateria sa se incarce.

1. Fixati pompa pe san astfel incat sa permita o pozitionare centrala a mamelonului exact in interiorul dispozitivului din silicon. **NOTA!** Este important ca dispozitivul din silicon sa se fixeze strans pe piept, in caz contrar, forta de aspiratie poate fi redusa.



- Unitatea pompei este prevazuta cu un panou tactil. Apasati pictograma ON/OFF pentru a demara procesul mulgerii. Veti auzi sunetul "beep" (acest sunet se va auzi la fiecare schimbare a setarilor de pe panoul de control).



- In acelasi timp, unitatea pompei porneste numaratoarea inversa de 30 de minute. Cand cronometrul atinge 30 minute, motorul se opreste. Daca apasati butonul on/off in timpul operarii, pompa se va opri. O a doua atingere a pictogramei va reporni numaratoarea inversa. Dupa pornire, pompa de san va incepe sa opereze la faza de stimulare a lactatiei si nivelul de aspiratie 1.
- Pentru a regla puterea de aspiratie la nevoile personale, reglati nivelul in faza de stimulare apasand pictogramele (+) sau (-).
- Exista 9 niveluri de putere de aspiratie disponibile in faza de stimulare.
- Daca doriti sa treceti la faza de aspiratie profunda, apasati butonul cu picaturi. 
- Atingand pictogramele (+) sau (-) de pe panoul de control, puteti ajusta puterea de aspiratie in faza de supt adanc pentru a se potrivi nevoilor dumneavoastra. Puteti reveni de la suptul profund la faza de stimulare atingand acelasi buton de pe panoul de control (foto triunghi și picaturi).
- Daca preferati sa sariti faza de stimulare sau daca laptele incepe sa curga mai devreme, atingeti pictograma ... pentru a schimba faza
- Dupa incheierea intregului proces, atingeti pictograma on/off si opriti pompa de san.

ATENȚIE! Asigurați-vă ca nu se exercită nicio forță de aspirație asupra mamelonului înainte de a îndepărta cupa/palnia pompei de pe sân. Verificați ca dispozitivul este oprit! Dacă este necesar, întrerupeți aspirația prin introducerea unui deget între palnia pompei și piept, asemeni modului în care opriti aspirația bebelușului.

NOTA: Dispozitivul se opreste automat dupa 30 de minute de pompare. Pompa de san se va opri indiferent daca a fost ajustata sau nu in timpul pomparii.

NIVELURI DE ASPIRATIE

Ori de cate ori selectati un nivel de aspiratie (atat in faza de stimulare, cat si in faza de supt profund), pompa memoreaza setarile pana cand o opriti sau le schimbati. Dupa ce ati terminat extragerea laptelui, la pornirea din nou a pompei aceasta va incepe sa funcționeze la 1 nivel al fazei de stimulare. Dacă laptele ajunge sub dispozitivul de masaj din silicon, reduceți nivelul de aspiratie, astfel incat laptele sa continue sa curga in biberon.

